

# AQUA BON EINBAUFILTER

## Warum Aqua Bon Einbaufilter?

Unser Trinkwasser in Deutschland hat eine gute Qualität. Es gibt aber viele Umstände, die den Einsatz eines Wasserfilters sinnvoll machen. So z.B. in vielen südlichen Ländern, dort wo Wasser länger in Tanks steht (Zisternen), Boote, Wohnmobile, und in Gegenden mit schmutzigen und schlecht schmeckenden Wasser.

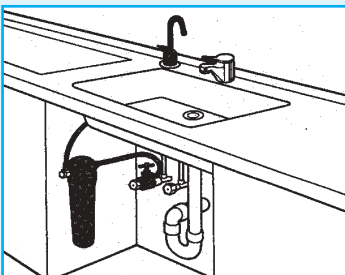
Katadyn bietet in Zusammenarbeit mit Yachticon Wasserfilter im Baukastensystem an. Dadurch brauchen Sie nur die Komponenten zu kaufen, die Sie auch wirklich benötigen. Das Herzstück der Filter ist immer die Katadyn Filterkerze (siehe nächste Seite). Keramikfilter haben eine sehr hohe Lebensdauer von bis zu 50'000 Litern, Aktivkohlefilter nur ca. 5 - 10'000 Liter, deswegen ist beim Einsatz der Superdyn - Filterkerze am Ende auch nur noch der Keramikfilter aktiv.



## Einzelfilter

### a) Die einfachste Art einen Wasserfilter zu montieren:

Art. Nr. 14.1923.00 ist ein komplettes Auf Tischmodell. Sie stellen das Gehäuse auf Ihre Spüle, entfernen den Strahlregler Ihres Wasserhahnes, schrauben den Adapter auf den Wasserhahn und den Strahlregler wieder darauf - fertig. Zusätzlich müssen Sie nur noch eine Filterkerze Ihrer Wahl erwerben. Am Adapter befindet sich ein Schalter womit Sie zwischen gefiltertem und ungefiltertem Wasser wählen können.



### b) Einzelfilter zum Einbau unter der Spüle:

Bestehend aus:  
1x 14.1834.00 Gehäuse, 1x 14.1837.00 Wandhalter, 1x 14.1839.00 Wasserhahn mit Anschlussschlauch, 1x 14.1840.00 Schlauch mit Anschlussstücken zwischen Filter und der Wasserleitung. Zusätzlich müssen

Sie noch eine Filterkerze Ihrer Wahl erwerben. Die Art. Nr. 14.1840.00 enthält ein kombiniertes Anschlussstück mit einem Dorn, womit Sie die Wasserleitung anstecken. Dadurch können Sie einfach das System selbst an Ihre Haus-Wasserleitung anschließen ohne einen Klempner zu holen. Durch den kleinen zusätzlichen Wasserhahn fließt dann das gefilterte Wasser.

### c) Einzelfilter zum Einbau in Boot Wohnmobil usw.:

Bestehend aus: 1x 14.1834.00 Gehäuse, 1x 14.1837.00 Wandhalter, 1x 14.1835.00 Paar Anschlussstücken. Zusätzlich müssen Sie noch eine Filterkerze Ihrer Wahl erwerben. Die Anschlussstücken sind für Schläuche mit einer lichten Weite von 13 mm passend. Bringen Sie den Filter innerhalb des Druckwassersystems vor der gewünschten Zapfstelle an.

## Doppelfilter

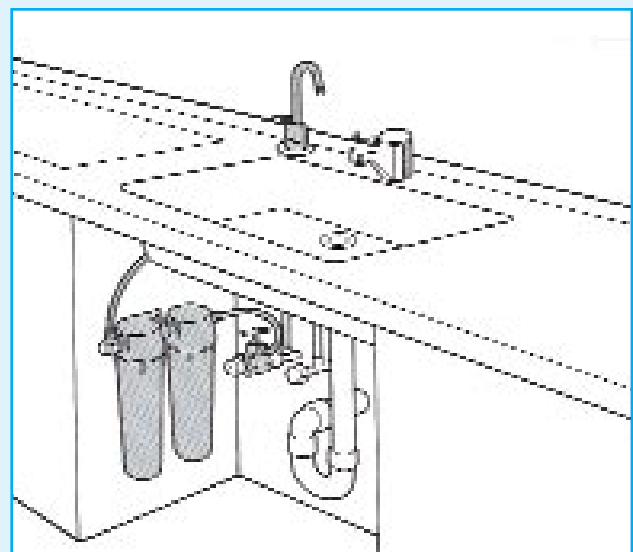
Bei einem Doppelfilter haben Sie den Vorteil, dass Sie sich nicht zwischen Aktivkohle- und Keramikfilter entscheiden müssen. Sie schalten einfach Aktivkohle und Keramik in Reihe und filtern Ihr Wasser mit beiden Kerzen. Sie sollen immer Aktivkohle in den ersten Filter einsetzen, damit evtl. durch lange Standzeiten entstehende Keime im nachfolgenden Keramikfilter herausgefiltert werden.

### d) Doppelfilter zum Einbau unter der Spüle:

Bestehend aus: 2x 14.1834.00 Gehäuse, 1x 14.1836.00 Verbindler für zwei Gehäuse, 1x 14.1837.1838 Wandhalter für Doppelgehäuse, 1x 14.1839.00 Wasserhahn mit Anschlussschlauch, 1x 14.1840.00 Schlauch mit Anschlussstücken zwischen Filter und der Wasserleitung. Zusätzlich müssen Sie noch zwei Filterkerzen erwerben (1x Ceradyn 14.1486.00 und 1x Carbodyn 14.1485.00). Der Anschluss erfolgt wie beim Einzelfilter.

### e) Doppelfilter zum Einbau in Boot, Wohnmobil usw.:

Bestehend aus: 2x 14.1834.00 Gehäuse, 1x 14.1836.00 Verbindler für zwei Gehäuse, 1x 14.1837.1838 Wandhalter für Doppelgehäuse, 14.1835.00 Anschlussstücken (1Paar) für lichte Schlauchweiten von 13 mm. Zusätzlich müssen Sie noch zwei Filterkerzen erwerben (1x Ceradyn 14.1486.00 und 1x Carbodyn 14.1485.00).



Der Anschluss erfolgt wie beim Einzelfilter. Bringen Sie den Filter innerhalb des Druckwassersystems vor der gewünschten Zapfstelle an.